

Walsen



**WACKER
NEUSON**
all it takes!



Dit zijn de argumenten die spreken voor de walsen van Wacker Neuson.

1. Optimale kwaliteitsproducten – met een lange levensduur.

U wilt uw projecten op een perfecte manier afronden – het is dus geen optie in te leveren op de kwaliteit van de gebruikte machines. Net als bij alle producten en oplossingen van Wacker Neuson krijgt u ook met onze walsen hoogwaardige kwaliteitsproducten, die u over de hele linie zullen overtuigen.

2. Uitgebreid portfolio – de juiste oplossing voor elke klus.

Of het nu gaat om asfalt- of grondverdichting, om een sleuvenwals, compactor of om een tandenwals voor gebruik in de binnenstad: Bij Wacker Neuson hebt u de keus! In ons uiterst gevarieerde walsassortiment vindt u de optimale oplossing voor uw vereisten.

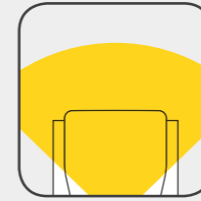
3. Servicenetwerk – altijd op tijd op de juiste plek.

Wacker Neuson staat u daadkrachtig ter zijde: met een goed servicenetwerk, dat altijd voor kwaliteit en absolute betrouwbaarheid gaat. In geval van nood helpen wij u ook ter plaatse, zodat u zo snel mogelijk kunt doorgaan met uw werkzaamheden.

Wacker Neuson – all it takes!

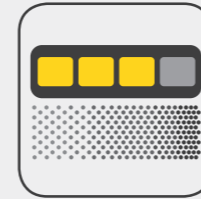
Wij bieden producten en diensten aan, die optimaal inspelen op uw vereisten en meest uiteenlopende toepassingen. Wacker Neuson staat voor betrouwbaarheid. Dat geldt natuurlijk ook voor ons uitgebreide assortiment aan walsen. Wij geven iedere dag het beste van onszelf, zodat u kunt slagen in wat u doet. En dat met groot enthousiasme bij alles wat we doen.

Walscompetentie tot in de kleinste details.



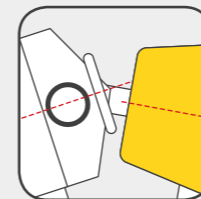
Goed zicht op de werkplek

De constructie van de walsen zorgt ervoor dat u een goed zicht hebt op de rollenzijden resp. rondom de machine. Meer hierover op pagina 07.



Uitstekende verdichtingsprestaties

Welke van onze walsen u ook kiest – u bent verzekerd van professionele verdichtingsprestaties.



Grote stabiliteit

Op ontoegankelijk terrein of in bochten – de knikbesturing compenseren oneffenheden en zorgen voor een kleine draaicirkel. Meer details hierover op pagina 12 en 19.



Gevarieerd aanbod aan modellen

Sleuvenwalsen, tandemwalsen met tril- of oscillatietrommels, combinatiewalsen in verschillende gewichtsklassen of walsmachines: Bij Wacker Neuson vindt u precies het apparaat dat u voor uw project nodig heeft.



Ingebouwd bedieningscomfort

Alle voertuigen blinken uit met comfortfuncties en veel bewegingsvrijheid in de bestuurderscabine. De op afstand bestuurd modellen beschermen de gebruiker tegen stof, uitlaatgassen en geluidsemissies. Meer over dit onderwerp op pagina 5 en 13.

Alle walsen in één overzicht.

Sleuvenwals:



RTX-SC3

Bedrijfgewicht vanaf 1.465 kg
> Pagina 04

Tandem- en combiwalsen:



RD7

731,4 kg
> Pagina 06



RD18-80

1.580 kg



RD18-100

1.670 kg



RD18-100c

1.630 kg



RD24-100

2.475 kg



RD24-100c

2.385 kg



RD24-100o

2.525 kg



RD28-120

2.695 kg



RD28-120c

2.595 kg



RD28-120o

2.755 kg



RD40-130

Bedrijfgewicht vanaf 3.965 kg



RD40-130c

3.825 kg



RD40-130o

4.015 kg



RD45-140

4.345 kg



RD45-140c

3.995 kg



RD45-140o

4.435 kg

Wals- machines:



RC50

4.815 kg



RC50p

4.935 kg



RC70

6.320 kg



RC70p

6.190 kg



RC70vo

6.105 kg

RTX-SC3

Eenvoudig manoeuvreren, veilig werken: dankzij de knikbesturing en de bediening via afstandsbediening. Daarnaast kunt u bij greppelwerkzaamheden altijd rekenen op betrouwbare ontvangst, ook bij blinde zones door dwarsbalken.

- Gemakkelijk manoeuvreren dankzij de knikbesturing
- Verdichtingsprestaties van 34 kN tot 68 kN
- Zeer hoog verdichtingsvermogen dankzij het trilelement onder de assen
- Dankzij de afstandsbediening is wordt de gebruiker niet blootgesteld aan mechanische belastingen zoals hand-armtrillingen
- Bescherming tegen stof, uitlaatgassen en geluidsemissies door afstand ten opzichte van het verdichtingsapparaat
- Eenvoudige reiniging en eenvoudig onderhoud dankzij goed toegankelijke machinecomponenten
- Onregelmatigheden in de motorfuncties zijn direct af te lezen op het diagnose-leddisplay



Zeer goede verdichtingsresultaten door stampvoetrollen en grote centrifugaalkracht.

Compatec – de verdichtingscontrole:

Compatec toont de mate van verdichting van de bodem. De maximale verdichting is bereikt als het aantal weergegeven lichten constant blijft.



Rolbreedte veranderen: bij de RTX-SC3 is dat met enkele handelingen gebeurd.



Veilige en comfortabele sturing van de RTX-SC3 met een afstandsbediening.



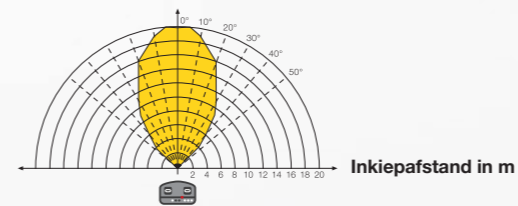
RTX-SC3

Motorvermogen (kN)	34,2–68,4
Gewicht (kg)	1.465
Motortype	Dieselmotor

Infrarood-afstandsbediening.

Verreikende controle:

Een zendveld van tot wel 20 meter onder een hoek van 45 graden zorgt voor groot werkcomfort.



Grote veiligheid:

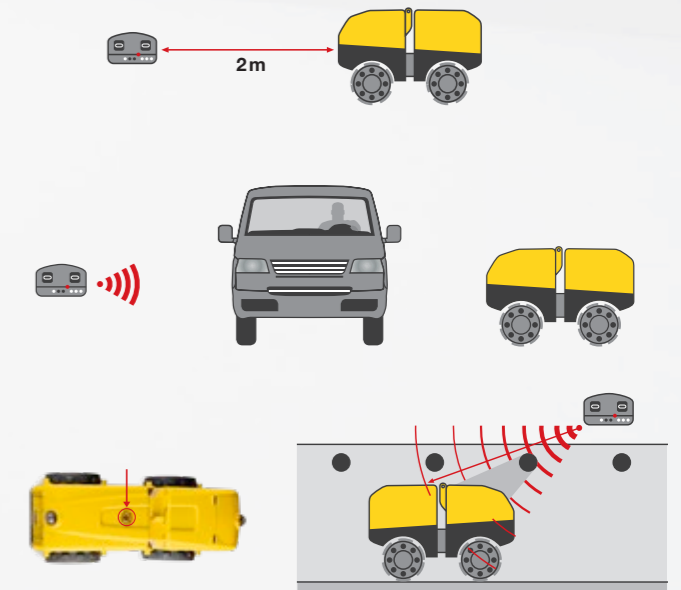
Als er geen zichtcontact meer is tussen de gebruiker en het verdichtingsapparaat, dan blijft dit automatisch staan.

Extra 3e infrarood-contactpunt voorkomt signaalverlies:

De positie van het 3e contactpunt op de bovenzijde van de machine garandeert een permanente verbinding tussen de afstandsbediening en de wals.

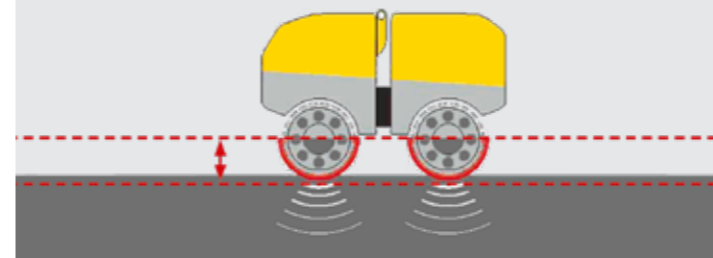
Intelligente nabijheidsherkenning:

Bij een veiligheidsafstand tussen gebruiker en machine van minder dan twee meter stopt de machine automatisch.



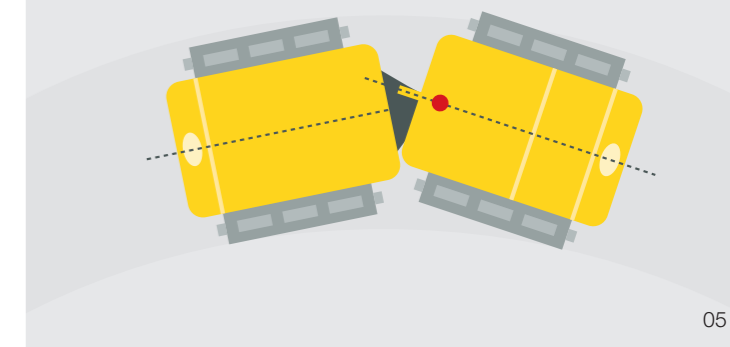
Het trilelement is doelmatig geplaatst:

Door de lage positie van het trilelement onder de middenas van de rollen worden de centrifugale krachten direct overgedragen aan de ondergrond. Zo levert de sleuvenwals hoge verdichtingsprestaties.



Knikbesturingstechnologie:

Voor gemakkelijk manoeuvreren.



RD7

De RD7 is de juiste keuze als er sprake is van een groot aantal gebruiksmogelijkheden. De handgevoerde dubbele trilwals verdicht zowel asfalt als korrelig materiaal op optimale wijze. Een eenvoudige, gereedschapsloze toegang tot alle onderhoudspunten maakt de RD7 de juiste partner voor elke bouwplaats.

- De HAV-waarden van minder dan 2,5 m/s² zorgen voor een hoog bedieningscomfort
- Door de extreem lage HAV-waarden komt de documentatieverplichting te vervallen
- Ergonomisch gevormde bedieningselementen direct op de handgreep verminderen de fysieke belasting van de gebruiker
- Universeel inzetbaar voor zowel bodem- als asfaltverdichting



Vloeiende werkprocessen: De lange stuurbeugel en daardoor grotere hefboomwerking vereenvoudigt en versnelt het manoeuvreren. De korte rolafstand met laag zwaartepunt ondersteunt dit nog extra.

	RD7H	RD7HE	RD7A	RD7Ye
Bedrijfgewicht (kg)	735	735	690	710
Trommelbreedte (cm)	65	65	65	65
Motorvermogen max. (kW)	7,5	7,5	8,7	6,8

Verschillende uitrustingsvarianten.

Het variabele veiligheidsframeconcept geeft u de grootst mogelijke flexibiliteit. Kies eenvoudigweg het frame dat het best past bij uw behoeften en toepassingen.

Volledige motorbescherming -

RD7 met stalen frame en motorkap



Gedeeltelijke motorbeveiliging -
RD7 met stalen frame



Zonder motorbeveiliging



RD18

Compact en zeer wendbaar – de RD18 wals is ideaal voor werkzaamheden waarbij de ruimte beperkt is, bijv. in de binnenstad. Dankzij de rolverschuiwing hebt u aan beide zijden volledige vrijheid.

- Kleine draaicirkel om eenvoudig te kunnen manoeuvreren
- Nauwkeurig langs wanden werken dankzij de rolverschuiwing van 56 mm
- Snel te borgen voor transport, omdat de sjiroren goed bereikbaar zijn
- Groot en perfect uitgebalanceerd kraanoo om de wals veilig op te kunnen takelen
- Via het intuïtieve display eenvoudig te bedienen, gebruikers kunnen meteen aan de slag

Ideaal voor de binnenstad: de RD18 is de kleinste zit-asfaltwals van Wacker Neuson.



Toelichting benaming

c = Combinatiewals

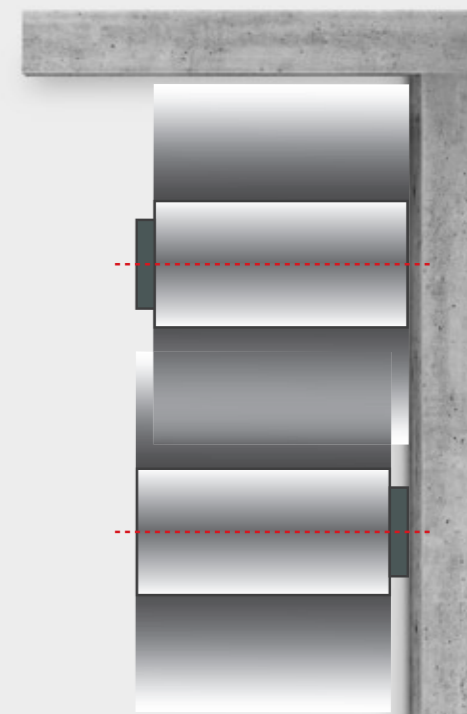
	RD18-80	RD18-100	RD18-100c
Bedrijfgewicht (kg)	1.580	1.670	1.630
Trommelbreedte (cm)	80	100*	100*
Motorvermogen (kW)	16,8	16,8	16,8

* met eenzijdige trommelophanging

Getailleerde constructie: Voor een vrij zicht op de rollenzijden, rondom de machine en de bouwplaats.



Volledige vrijheid aan de zijkanten naar rechts en links: dankzij eenzijdige rolophanging met verschuiving, ideaal bij werkzaamheden langs muren.



RD24, RD28

Tandem-, combi- of oscillatiewaals: Voor 2,5 ton-machines is er bij Wacker Neuson veel keuze – en daarmee hebben wij voor elke uitdaging de juiste machine. Bovendien boekt u met de intuïtieve bediening op eenvoudige wijze perfecte resultaten.

De centrale ophanging met groot kraanog is optimaal uitgebalanceerd voor veilig optakelen

Overzichtelijk display voor een intuïtieve bediening

Rijverlichting en zwaailichten standaard, werkklampen optioneel

Aangenaam werken dankzij veel beenruimte en beweeglijke stoel

De standaard rolbeugel kan voor het transport naar achteren geklapt worden

Compacte constructie met lage cabine/canopy zorgt voor zeer goed zicht op de rollen

Goede manoeuvreerbaarheid en optimale rijstabiliteit – met tegelijkertijd zeer goede verdichtingsprestaties dankzij het knik-pendelsysteem.

Asfaltoppervlakken verdichten zonder golfvorming: dankzij een grote roldiameter en laag zwaartepunt.

Variabele trillingen: de frequentie kan via het motortoerental aangepast worden

Twee trillingsniveaus voor een optimale aanpassing aan het te verdichten materiaal

Cabine/canopy met trillingsisolatie voor comfortabel werken

Rolverschuiving van 50 mm kan indien nodig ook omgebouwd worden naar lineaire plaatsing

	RD24-100	RD24-100c	RD24-100o
Bedrijfgewicht met ROPS (kg)	2.475	2.385	2.525
Rolbreedte (cm)	100	100	100
Motorvermogen (kW)	24	24	24

Toelichting benaming

- o = Oscillatiewaals
- c = Combinatiewaals

	RD28-120	RD28-120c	RD28-120o
Bedrijfgewicht met ROPS (kg)	2.695	2.595	2.755
Rolbreedte (cm)	120	120	120
Motorvermogen (kW)	24	24	24

Oscillatie voor perfecte verbindingen tussen bestaand en nieuw asfalt.

Optimaal zicht dankzij zijdelings verstelbare stoel.

RD40, RD45

Wacker Neuson's walsen uit de 4-tonklasse voltooien werkzaamheden op bijzonder efficiënte wijze: Dankzij hun grote verdichtingsvermogen, de brede rollen en de keuzemogelijkheid voor twee trillingsniveaus en twee amplitudes leveren zij optimale prestaties bij elke uitdaging. Deze modellen zijn als tandemwals, tandemwals met oscillatietrommels of als combinatiewals verkrijgbaar.

Zelfverklarend display
voor intuïtieve bediening: zonder inwerktijd meteen aan de slag.

Ergonomische bestuurdersplatform
met zijdelings verschuifbare stoel

De grote roldiameter
minimaliseert de vorming van scheuren resp. verdikkingen en zorgt voor een goed verdichtingsresultaat.



Driepunt-knik-pendelsysteem
compenseert oneffenheden en dempt stoten, zodat de rollen op de best mogelijke wijze op elke ondergrond liggen

Zelfreinigend waterfilter en centrale wateruitloop voor de gehele machine

	RD40-130	RD40-130c	RD40-130o
Bedrijfgewicht met ROPS (kg)	3.965	3.825	4.015
Rollbreedte (cm)	130	130	130
Motorvermogen (kW)	37,4	37,4	37,4

Toelichting benaming

o = Oscillatiewals c = Combinatiewals

	RD45-140	RD45-140c	RD45-140o
Bedrijfgewicht met ROPS (kg)	4.345	3.995	4.435
Rollbreedte (cm)	138	138	138
Motorvermogen (kW)	37,4	37,4	37,4



Uitgebalanceerde gewichtsverdeling
op de voorste en achterste rol voor gelijkmatige verdichtingsprestaties.

Eenvoudige koelerreiniging dankzij afzonderlijk afneembare klep op de moterkap.



Centrale waterafvoer met slechts een handgreep.

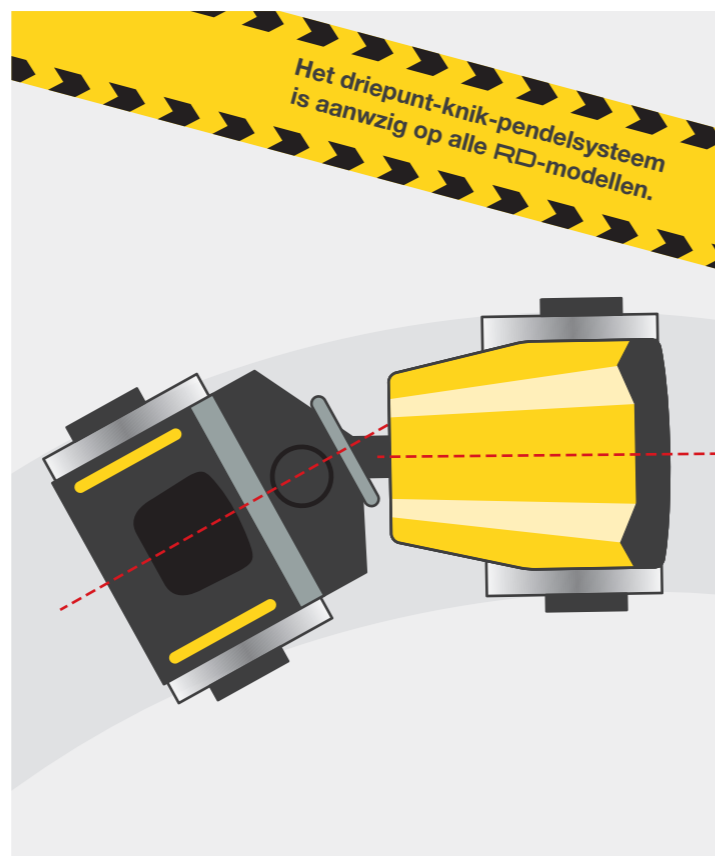
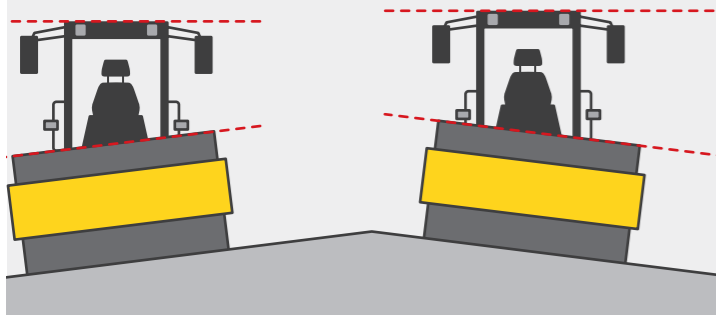


De voordelen van de tandem- en combiwalsen in detail.

Van de technische uitrusting voor de daadwerkelijke verdichtingswerkzaamheden en comfortfuncties tot de praktische details voor transport of onderhoud: hier ziet u wat alle modellen gemeenschappelijk hebben.

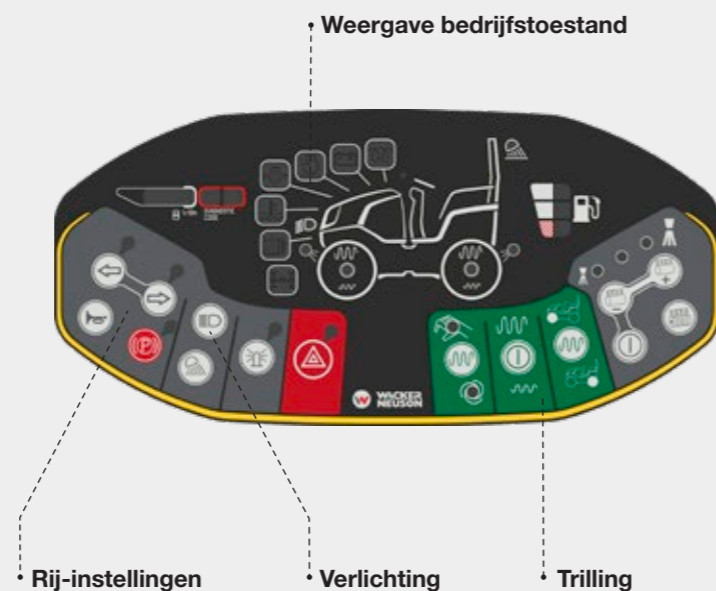
Driepunt-knik-pendelsysteem.

Gelijkmatige verdichting en hoge rijstabiliteit zijn de centrale voordelen van het driepunt-knik-pendelsysteem, waarmee alle tandem- en combiwalsen, met uitzondering van de RD7, uitgerust zijn. Dit systeem zorgt voor een gelijkmatige drukverdeling op de banden of de rollen, voornamelijk bij bochten. Bovendien verbetert het systeem de manoeuvreerbaarheid en zorgt het voor de best mogelijke kiepveiligheid en stabiliteit, ook op oneffen ondergronden, zoals puin.



Overzichtelijk display.

Zelfverklarend, intuïtief te bedienen en duidelijk ingedeeld: Het display van de walsen van Wacker Neuson is zeer gebruiksvriendelijk. Zo voelen gebruikers zich vanaf het eerste moment op hun gemak – dit is vooral voor verhuurbedrijven een belangrijk aspect.



Veel comfort voor de bestuurder.

Alle walsen zijn standaard met een volledig trillingsgeïsoleerde bestuurderscabine uitgerust. Zo is de bestuurder optimaal beschermd tegen trillingen. De treden om gemakkelijk in te stappen, veel beenruimte en een bestuurdersstoel die individueel ingesteld kan worden op gewicht en lengte, zorgen voor extra veiligheid.



Beste verlichting.

Of u nu in de schemering, 's nachts of bij veel bewolking werkt: de walsen van Wacker Neuson zorgen voor voldoende licht. Bij de tandem- en combimodellen kunnen op de ROPS-beugel optioneel werklampen aangebracht worden. Inbegrepen bij het standaardmodel: een zwaailicht, waarmee de wals op de openbare weg mag rijden.



Standaard opklapbare rolbeugel.

De ROPS-beugel zorgt voor een surplus aan veiligheid. Deze kan standaard naar achteren geklapt worden. Daardoor hebben de walsen zeer compacte transportafmetingen.



Eenvoudig onderhoud.

Alle walsen zijn zodanig geconstrueerd, dat het onderhoud met enkele handelingen uitgevoerd kan worden. Daartoe behoort ook een goede toegang tot de gehele motorruimte alsook het gemakkelijk vervangen van de luchtfilter. Dat bespaart tijd en geld!



Handige centrale ophanging.

De in het midden geplaatste centrale ophanging maakt het horizontaal optakelen en neerzetten van de machine mogelijk. Zo kan de wals eenvoudig, snel en veilig verplaatst worden.

De RD18, RD24 en RD28 zijn voorzien van een centrale ophanging

Tandemwalsen:

Voor en achter met trillingstrommel.

De triltrommels brengen het te verdichten materiaal met elkaar snel opvolgende verticale krachten optimaal in trilling. De ingebouwde onbalans zorgt voor een snelle rotatie, waardoor u kunt rekenen op uitstekende verdichtingsprestaties.

Optimaal geschikt voor:

Alle klassieke verdichtingswerkzaamheden



Onze tandemwals-modellen zijn: RD18-80, RD18-100, RD24-100, RD28-120, RD40-130, RD45-140, RD7

Combiwalsen:

Voor trillingstrommels, achter wielen.

De combinatiewals is met slechts een trillingstrommel uitgerust. De achteras bestaat uit rubberen banden voor het aandrukken van het asfalt. Zo ontstaan uiterst hoogwaardige en gladde oppervlakken.

Optimaal geschikt voor:

Asfaltverdichting op voet- en fietspaden



Onze combiwals-modellen zijn: RD18-100C, RD24-100C, RD28-120C, RD40-130C, RD45-140C

Oscillatiewalsen:

Voor trillingstrommels, achter oscillatietrommels.

De oscillerende beweging ontstaat door een snel wisselende voorwaartse en achterwaartse draai beweging van twee massa's in de trommel.

Deze krachten worden doelmatig en voortdurend in de bodem geleid. Tegelijkertijd zijn de trillingsbelastingen aanzienlijk lager als bij een trillingstrommel. Dat heeft een positieve uitwerking op de levensduur en komt het rijcomfort van de machine ten goede.

Optimaal geschikt voor:

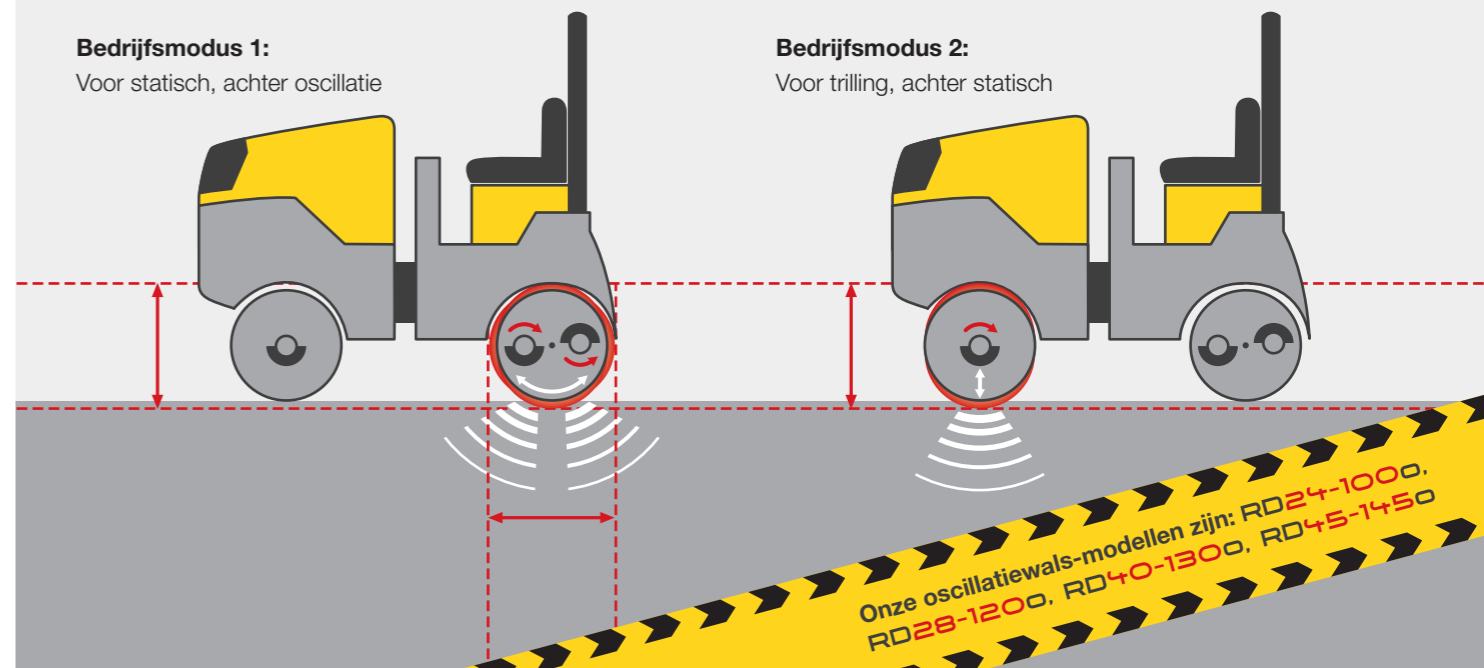
Verdichtingswerkzaamheden in de binnenstad, in de buurt van trillingsgevoelige bouwwerken (bijv. bruggen, woonhuizen, historische gebouwen), op verbindingssplekken (heet op koud) en voor kleinere reparatiewerkzaamheden

Bedrijfsmodus 1:

Voor statisch, achter oscillatie

Bedrijfsmodus 2:

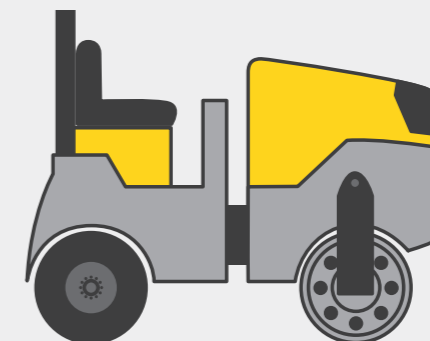
Voor trilling, achter statisch



Onze oscillatiewals-modellen zijn: RD24-100o, RD28-120o, RD40-130o, RD45-145o

Groter tijds kader, hogere oppervlakcapaciteit:

Met oscillatie kunt u asfalt ook bij lage materiaaltemperaturen verdichten. Ten opzichte van verdichting door trillingen hebt u zo een groter tijds kader.



Meer tijd en flexibiliteit

20% groter temperatuurbereik



RC50, RC70

Overal waar het aankomt op snelle verdichting van grote oppervlakken en stijgvormen, zijn de compacte walsmachines uit 5 en 7-tonklasse ideaal. Op onbegaanbaar terrein zorgen deze machines dankzij hun stabiele rijpositie bovendien voor een grote hellingshoek.

	RC50	RC50p
Bedrijfgewicht met ROPS (kg)	4.815	4.935
Rollbreedte (cm)	137	137
Motorvermogen (kW)	55,4	55,4
Rolltype	Glad	Stampvoet

	RC70	RC70p	RC70vo
Bedrijfgewicht met ROPS (kg)	6.320	6.190	6.105
Rollbreedte (cm)	168	168	168
Motorvermogen (kW)	55,4	55,4	55,4
Rolltype	Glad	Stampvoet	Glad

Talrijke opties, bijv. airconditioning, verschillende stoelen, **verlichtingsopties, verdichtingscontrole**



Snel en eenvoudig te onderhouden, omdat alle onderhouds-punten zich aan een zijde bevinden

Pendelsteunen in de besturing ontzien de bestuurder door demping van de cabine/canopy

Groot bestuurdersplatform met veel beenruimte, meer ergonomie en zeer goed zicht voor werken zonder moe te worden.

Met cabine, veiligheidsdak of **rolbeugel** verkrijgbaar

Goed zicht rondom dankzij de compacte afmetingen en hoge zitpositie



Naar keuze met behulp van oscillatie verdichten in trillingsgevoelige omgevingen, zoals op bruggen.

Een driepunt-knik-pendelsysteem voor een gelijkmatige gewichtsverdeling en verdichting, ook bij bochten en op oneffen terrein!

Toelichting benaming
vo = Trillingen of oscillatie instelbaar
c = Combinatiewals
p = Wals met stampvoettrommel

Snel aan de slag: het zelfverklarende display en de stuurhendel zijn intuïtief te bedienen.



Veilig werken:

Goed zicht rondom vanuit de bestuurdersstoel – ook op de rollen **en wielen**.



Stijgingen van tot wel 60% de baas: dankzij de krachtige rijaandrijving.



Comfort voor de bestuurder: stoel en stuurkolom kunnen afzonderlijk ingesteld worden.



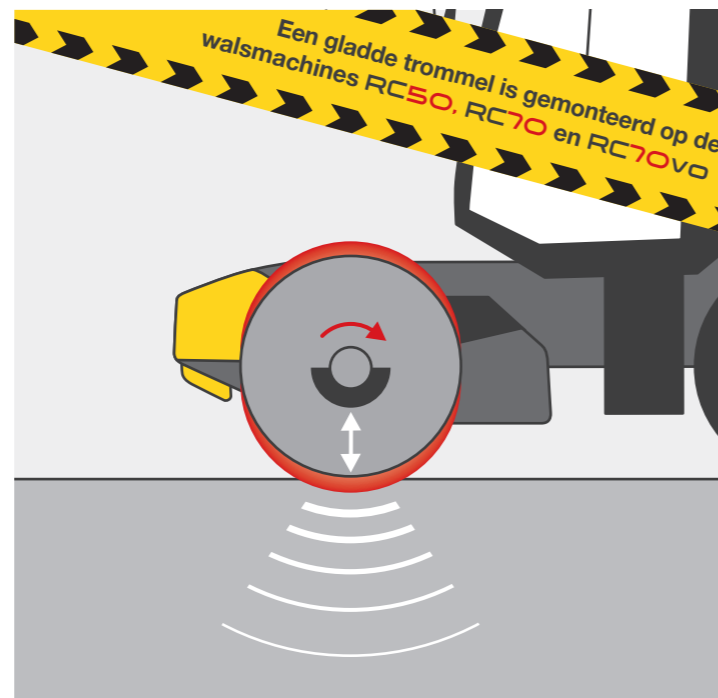
De voordelen van de tandem- en combinatiewalsmachines in detail.

Met de vijf compacte tandem- en combinatiewalsmachines beschikt u voor verschillende stijgingen, uitdagingen en ruimtelijke omstandigheden over de juiste oplossing. Daarnaast kan de cabine/canopy uitgerust worden op basis van individuele behoeften.

Gladde trommels.

Door de beperkte dieptewerking zijn de gladde trommels uitstekend geschikt voor gebruik in gevoelige omgevingen, bijv. in de buurt van trillingsgevoelige bouwwerken zoals historische gebouwen of bij bodems waaronder buizen en leidingen lopen. Daarnaast zijn de gladde trommels ideaal voor:

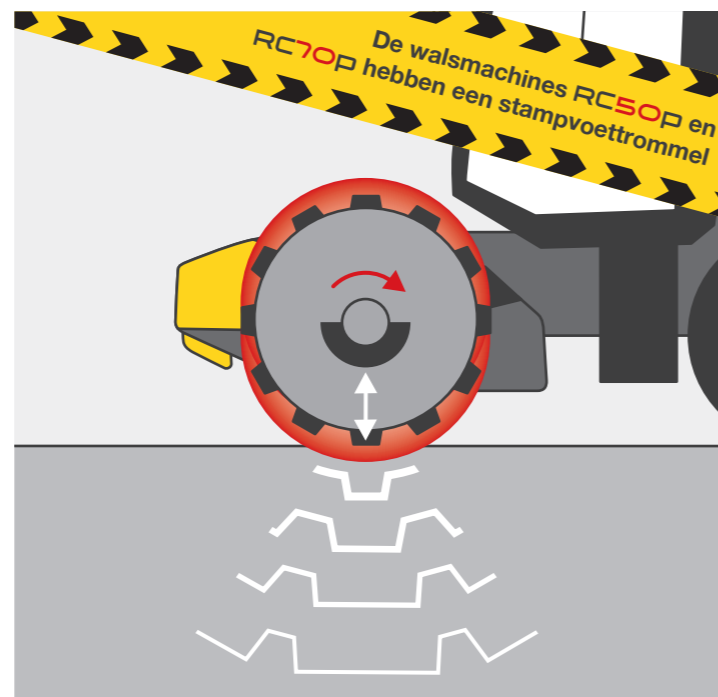
- Niet of enigszins compacte bodems, zoals zand en grind
- Oppervlakken die al met een stampvoettrommel bewerkt zijn



Stampvoettrommels.

De trapezevormige noppen van een stampvoettrommel verdichten de bodem aan de hand van kneden en verpletteren. Hoe verder de verdichtingsvorderingen, hoe minder diep de noppen in de bodem doordringen. De toepassingsmogelijkheden van stampvoettrommels zijn:

- Fijnkorrelige bodems met een hoog watergehalte, het inwerken van bindmiddelen zoals kalk of cement in zure bodems
- Verdichting van compacte, beperkt dragende, vochtige bodems zoals brokkelig, zacht gesteente (bijv bij de bouw van dammen)



Eén trommelwals, twee verdichtingsmanieren.

Alle tandem- en combinatiewalsmachines verdichten aan de hand van trillingen – de RC70vo biedt u echter een bijzonder extraatje: bij deze machine kunt u tussen de bedrijfsmodus trillingen en oscillatie kiezen. bij deze machine kunt u tussen de bedrijfsmodus trillingen en oscillatie kiezen.

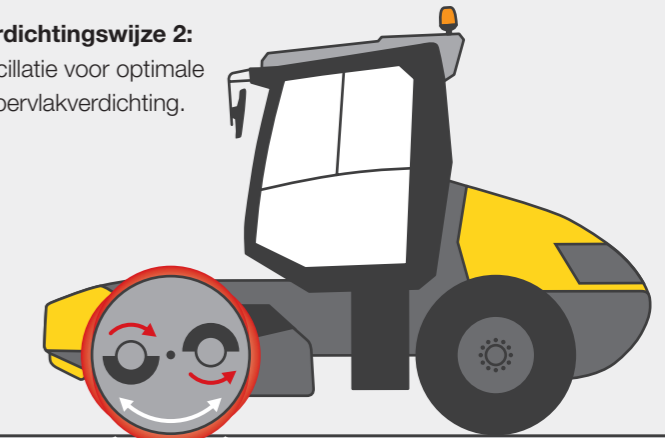
Verdichtingswijze 1:

Trillingen voor een grote verdichtingsdiepte.



Verdichtingswijze 2:

Oscillatie voor optimale oppervlakverdichting.



De RC70vo heeft twee bedrijfsmodi

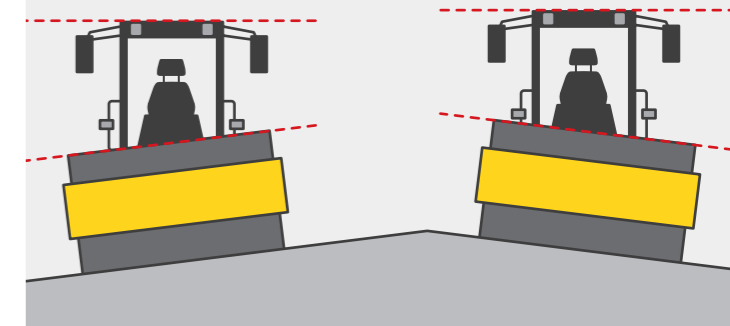
Driepunt-knik-pendelsysteem.

Ook de tandem- en combinatiewalsmachines zijn met een driepunt-knik-pendelsysteem uitgerust. De machine verdeelt het gewicht gelijkmatig over de trommels en wielen. Daarnaast minimaliseert de machine ook bij een volledige stuurhoek het kiepgevaar en zorgt deze ook voor gelijkblijvende goede verdichtingsresultaten.

Op onbegaanbaar terrein zorgt het lage zwaartepunt van de tandem- en combinatiewalsmachines voor een stabiele rechtloop en veilige manoeuvreerbaarheid. Pendelsteunen in de besturing ontzien de bestuurder door demping van de cabine/canopy

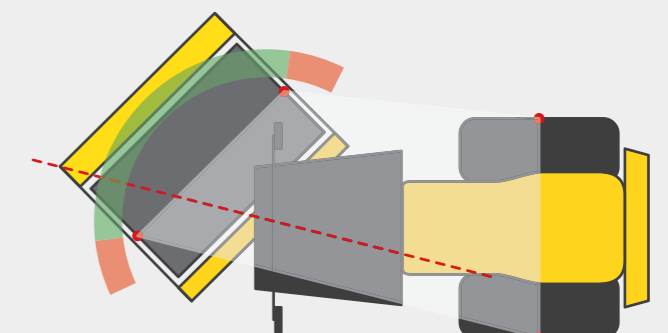
Onbegaanbaar terrein, een rustige bestuurderscabine:

De pendelsteunen hebben een dempende werking.



Kiepveilig in bochten:

Duwkrachtverdeling, altijd in de groene zone.



Technische gegevens (greppel-, tandem- en combiwalsen)

		RTX-SC3	RD7H	RD7He	RD7A	RD7Ye	RD18-80	RD18-100	RD18-100c	RD24-100	RD24-100c	RD24-100o	RD28-120	RD28-120c	RD28-120o	RD40-130	RD40-130c	RD40-130o	RD45-140	RD45-140c	RD45-140o	
EENHEID																						
Max. bedrijfsgewicht	kg	1.465	735	735	690	710	1.840	1.950	1.830	3.190	3.110	3.240	3.410	3.320	3.470	4.920	4.790	5.230	5.300	4.960	5.640	
Bedrijfsgewicht met ROPS	kg	-	-	-	-	-	1.580	1.670	1.630	2.475	2.385	2.525	2.695	2.595	2.755	3.965	3.825	4.015	4.345	3.995	4.435	
Max. werkbreedte	mm	820	650	650	650	650	856	1.056	1.000	1.050	1.050	1.050	1.250	1.220	1.250	1.350	1.338	1.350	1.430	1.380	1.430	
Overhang zijkant (links/rechts)	mm	-	30	30	30	30	-	-	-	55/55	55/55	55/55	55/55	55/55	55/55	63/63	63/63	63/63	63/63	63/63	63/63	
Draaicirkel (binnen)	mm	1.600	-	-	-	-	2.230	2.130	2.130	2.470	2.470	2.470	2.370	2.370	2.370	2.690	2.690	2.690	2.650	2.650	2.650	
Rootype voor	-	Stampvoet	glad/ongedeeld	glad/ongedeeld	glad/ongedeeld	glad/ongedeeld	glad/ongedeeld	glad/ongedeeld	glad/ongedeeld	glad/ongedeeld	glad/ongedeeld	glad/ongedeeld	glad/ongedeeld	glad/ongedeeld	glad/ongedeeld	glad/ongedeeld	glad/ongedeeld	glad/ongedeeld	glad/ongedeeld	glad/ongedeeld	glad/ongedeeld	
Rootype achter	-	Stampvoet	glad/ongedeeld	glad/ongedeeld	glad/ongedeeld	glad/ongedeeld	glad/ongedeeld	glad/ongedeeld	-	glad/ongedeeld	-	glad/ongedeeld	glad/ongedeeld	-	glad/ongedeeld	glad/ongedeeld	-	glad/ongedeeld	glad/ongedeeld	-	glad/ongedeeld	
Bandgrootte achter	-	-	-	-	-	-	-	-	-	-	205/60-R15	-	-	9,5/65-15	-	-	-	-	-	10,5/80-16	-	
Aandrijving	-	Kohler KDW 1,003	Een cilinder, 4-takt, luchtgekoeld, dieselmotor, Hatz-motor			Honda benzinemotor Luchtgekoeld, eencilinder-4-takt-motor	Verticale cilinder, 4-takt, luchtgekoeld, dieselmotor, Yanmar-motor			Kubota dieselmotor D1005						Kubota-dieselmotor D1503, met dieselpartikelfilter			Kubota-dieselmotor V2203, met dieselpartikelfilter			
Motorvermogen	kW	14,8	7,5	7,5	8,7	6,8	16,8	16,8	16,8	24	24	24	24	24	24	37,4	37,4	37,4	37,4	37,4	37,4	
Inhoud brandstoftank	l	24	5,4	5,4	5,4	5,4	33	33	33	42	42	42	42	42	42	73	73	73	73	73	73	
Snelheid	km/u	2,5	4,5	4,5	4,5	4,5	0-11	0-11	0-11	0-12	0-12	0-12	0-12	0-12	0-12	0-11	0-11	0-11	0-11	0-11	0-11	
Stijgvermogen met/zonder trillingen	%	45/50	26	26	26	26	30/40	30/40	30/40	30/40	30/40	35/40	30/40	30/40	35/40	30/40	30/40	30/40	30/40	30/40	30/40	
Centrifugaalkracht voor I/II	kN	68,4	22,5	22,5	22,5	22,5	25/16	25/16	25/16	46/28	46/28	46/28	52/32	52/32	52/32	64/39	64/39	64/39	64/39	64/39	64/39	
Centrifugaalkracht achter I/II	kN	68,4	22,5	22,5	22,5	22,5	25/16	25/16	-	46/28	-	-	52/32	-	-	-	-	-	64/39	-	-	
Inhoud watertank	l	-	60	60	60	60	70	70	70	180	180	180	180	180	180	285	285	285	285	285	285	

Uitrusting en opties (keuze)

	RD18	RD24	RD28	RD40	RD45
CE-conformiteit	●	●	●	●	●
Waarschuwingsborden DIN ISO	●	●	●	●	●
Afstrijker, inklapbaar	●	●	●	●	●
ROBS, inklapbaar	●	●	●	●	●
Bestuurdersstoel kunstleer zwart	●	●	●	●	●
Automatische motorstop	●	●	●	●	●
Aanhangerkoppeling	-	○	○	○	○
Hydraulische olie standaard	●	●	●	●	●
Hydraulische olie, biologisch afbreekbaar	○	○	○	○	○
V-snaarbescherming	●	●	●	●	●
Vorstbeschermingsinjectie	○	○	○	○	○
Kantaandruk- en snijapparaat, rechtsvoor	-	○	○	○	○
Snijwiel, doorsnede 350 mm	-	○	○	○	○
Walskantverlichting, LED	-	○	○	○	○
Drukrol, 45 graden, 5 cm bedekking	-	○	○	○	○
Drukrol, 60 graden, 5 cm bedekking	-	○	○	○	○
Spoormarkeerder	-	○	○	○	○

● Standaard ○ Optie - niet beschikbaar

	RD18	RD24	RD28	RD40	RD45
Watersproeier voor kantaandruk- en snijapparaat	-	○	○	-	-
Splitstrooier compleet, precisie-walstrooier	-	○	○	○	○
Alarm voor achteruit rijden, instelbaar volume	●	●	●	●	●
Verlichting StVZO	●	●	●	●	●
Werklampen, op ROPS, 4 stuks, LED.	○	-	-	-	-
Werklampen op ROPS, 4-voudig, halogeen	-	○	○	○	○
Verlichting rondom op ROPS	●	●	●	●	●
Geluidsisolatie	○	○	○	○	○
Hoeveelheidsdeler	-	○	○	○	○
TÜV-opname	○	○	○	○	○

SLEUVEN-WALS		RTX-SC3
Gladde rollen		○
Lange afstrijker		○
Korte afstrijker		●

Toelichting benaming

- = Oscillatiewals
- = Combinatiewals

Technische gegevens (walsmachines)

		RC50	RC50p	RC70	RC70p	RC70vo
EENHEID						
Max. bedrijfsgewicht	kg	5.710	5.530	7.580	6.920	6.380
Bedrijfsgewicht met ROPS	kg	4.815	4.935	6.320	6.190	6.105
Max. werkbreedte	mm	1.370	1.370	1.680	1.680	1.680
Overhang zijkant links/rechts	mm	65/65	65/65	80/70	80/70	80/70
Draaicirkel (binnen)	mm	3.375	3.375	3.310	3.310	3.310
Roltype	-	glad/uit één stuk	Stampvoet	glad/uit één stuk	Stampvoet	glad/uit één stuk
Bandgrootte achter	-	TR 12.4-24 8 PR	TR 12.4-24 8 PR	AW 14.9-24 8 TL	TR 14.9-24 8 TL	AW 14.9-24 8 TL
Aandrijving	-	Kubota-dieselmotor V3307-CR-T				
Motorvermogen (ISO 14396)	kW	55,4	55,4	55,4	55,4	55,4
Inhoud brandstoftank	l	123	123	123	123	123
Snelheid traploos	km/u	0-12,5	0-12,5	0-12,5	0-12,5	0-12,5
Stijgvermogen met/zonder trilling	%	55/60	55/60	55/60	55/60	55/60
Centrifugaalkracht voor I/II	kN	69	69	125/95	125	123

Uitrusting en opties (keuze)

		RC50	RC50p	RC70	RC70p	RC70vo
Lak 1 RAL-kleur + grijs		○	○	○	○	○
Stuurkolom star		●	●	●	●	●
Stuurkolom kantelbaar		○	○	○	○	○
Bandenset met diamantprofiel		●	○	●	○	●
Bandenset met tractorprofiel		○	●	○	●	○
CE-conformiteit		●	●	●	●	●
Waarschuwingsborden DIN ISO		●	●	●	●	●
Afstrijker		○	●	○	●	○
ROPS star, met canopy		●	●	●	●	●
ROPS-cabine met verwarming, FOPS-gecertificeerd (niveau I), 1 toegangsdeur		○	○	○	○	○
Airconditioning		○	○	○	○	○

● Standaard ○ Optie - niet beschikbaar

Alle gegevens hebben betrekking op de basismachine. Wijzigingen voorbehouden.

Het productaanbod van Wacker Neuson omvat meer dan 300 verschillende productgroepen met de meest uiteenlopende varianten. Met de keuze van verschillende opties kunnen de gegevens van de producten dienovereenkomstig variëren. De weergegeven Wacker Neuson-producten en zijn als zodanig onderhevig aan wijzigingen – wij stellen op verzoek graag een concreter aanbod voor u op!

Nadruk uitsluitend met schriftelijke toestemming van Wacker Neuson.

© Wacker Neuson SE

Configuratiemogelijkheden

		RC50	RC50p	RC70	RC70p	RC70vo
Stuurhendel standaard		●	●	●	●	●
Stuurhendel bij keuze voor schuifbord		○	○	○	○	○
Bestuurdersstoel kunstleer zwart		●	●	●	●	●
Bestuurdersstoel kunstleer zwart, met comfortuitrusting		○	○	○	○	○
Stoelverstelling rechts/links)		○	○	○	○	○
Hydraulische olie standaard		●	●	●	●	●
Hydraulische olie, biologisch afbreekbaar		○	○	○	○	○
Radio		○	○	○	○	○
ROPS, star		○	○	○	○	○
Veiligheidsdak kunststof met geïntegreerde FOPS (niveau I)		○ ¹	○ ¹	○ ¹	○ ¹	○ ¹
Schuifbord		○	○	○	○	-
Stampvoetschalen tweedelig, niet gemonteerd		○	-	○	-	-
Set reservebanden met tractorprofiel		○	○	○	○	○
Set reservebanden, vierseizoenen		○	○	○	○	○
Verdichtingscontrole grondwerk		○	○	○	○	○
Snelheidsmeter		○	○	○	○	○
Automatische motorstop		○	○	○	○	○
Frequentieweergave trillingen		○	○	○	○	○
Achteruitrijcamera		○ ²	○ ²	○ ²	○ ²	○ ²
Alarm voor achteruit rijden, instelbaar volume		●	●	●	●	●
Automatische trillingen		○	○	○	○	○
Verlichting StVZO		● ³	● ³	● ³	● ³	● ³
Werklampen, 4-voudig, halogeen		○	○	○	○	○
Werklampen, 4-voudig, led		○	○	○	○	○
Markeringslichten rondom		●	●	●	●	●
Hoofdstroomschakelaar, elektronisch		○	○	○	○	○
TÜV-opname		○	-	○	-	○

● Standaard ○ Optie - Niet beschikbaar ¹ Alleen beschikbaar bij selectie "ROPS star" ² Niet beschikbaar bij selectie "ROPS star" ³ Verplicht bij selectie "TÜV-opname"

Toelichting benaming

vo = Trillingen of oscillatie instelbaar

p = Wals met stampvoettrommel

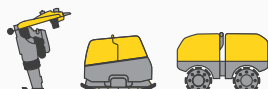
Uw dagelijkse werk staat bol van de uitdagingen. Wij hebben de passende oplossingen en helpen u uw concurrentie een stap voor te blijven.

Wij hebben alles in huis wat u nodig hebt: **Wacker Neuson – all it takes!**

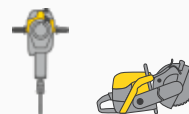
Producten



Betontechniek



Verdichting



Slooptechniek



Graafmachines



Wieladers



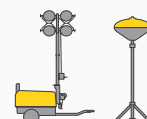
Verreikers



Dumpers



Stroomaggregaten



Verlichting



Pompen



Tweedehands machines

www.wackerneuson.com

Diensten



Financiering

Ongecompliceerde, transparante en speciaal voor u samengestelde financieringsmogelijkheden.



Reparatie & onderhoud

Optimaal en snel onderhoud. Reparaties met originele vervangingsonderdelen.



Academy

Wij breiden uw kennis uit: praktijkgericht en in een ideale leeromgeving.



EquipCare

Alle informatie over machines in één overzicht, via de app of op de PC – EquipCare.



Huur

Bespaar uw liquiditeit en huur goed onderhouden bouwmachines naar behoefte.



Betonspecialisten

Onze specialisten adviseren u in alle fasen van het project.



E-Store

Originele vervangingsonderdelen makkelijk online kopen – voor alle Wacker Neuson-productgroepen.

Reserveonderdelen



Iedere minuut tellt: binnen de kortste tijd leveren wij meer dan 150.000 originele Wacker Neuson-vervangingsonderdelen op uw bouwlocatie.



WN.EMEA.10098.V05.NL

03/2021 NL



Facebook
wackerneuson



Instagram
@wackerneuson



Youtube
Wacker Neuson



LinkedIn
Wacker Neuson Group